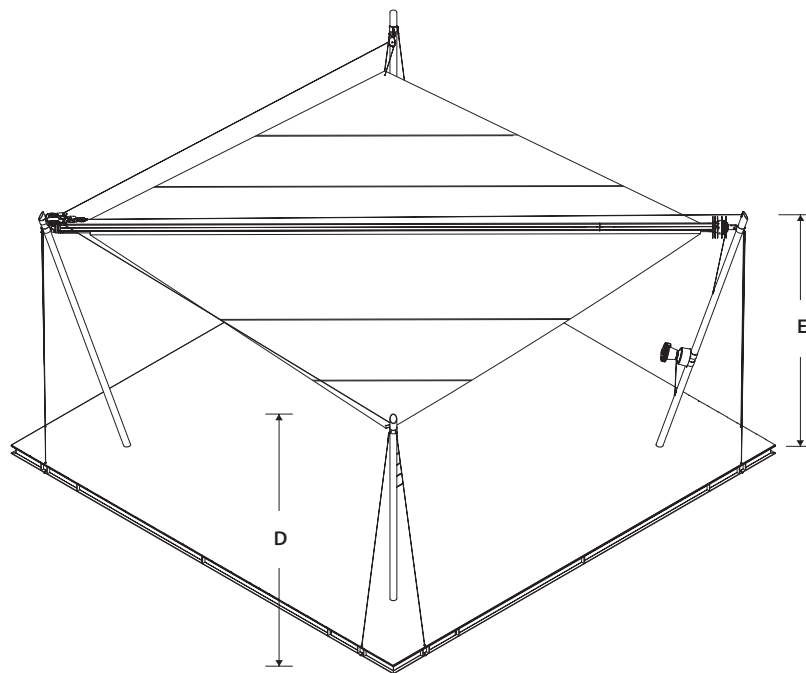
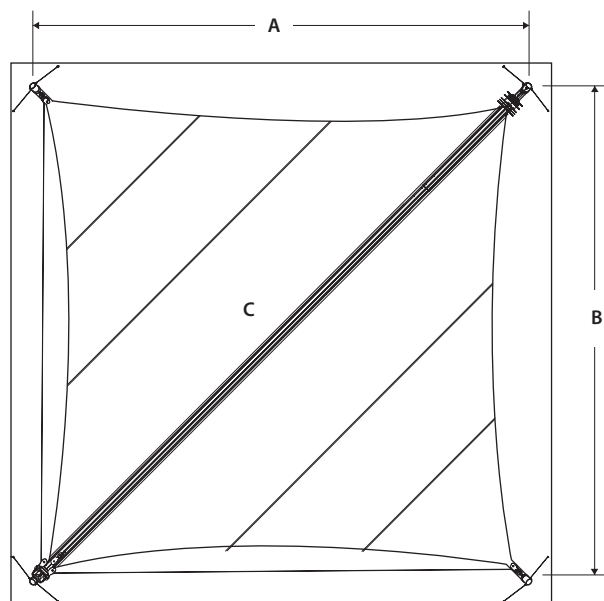


INTREPID

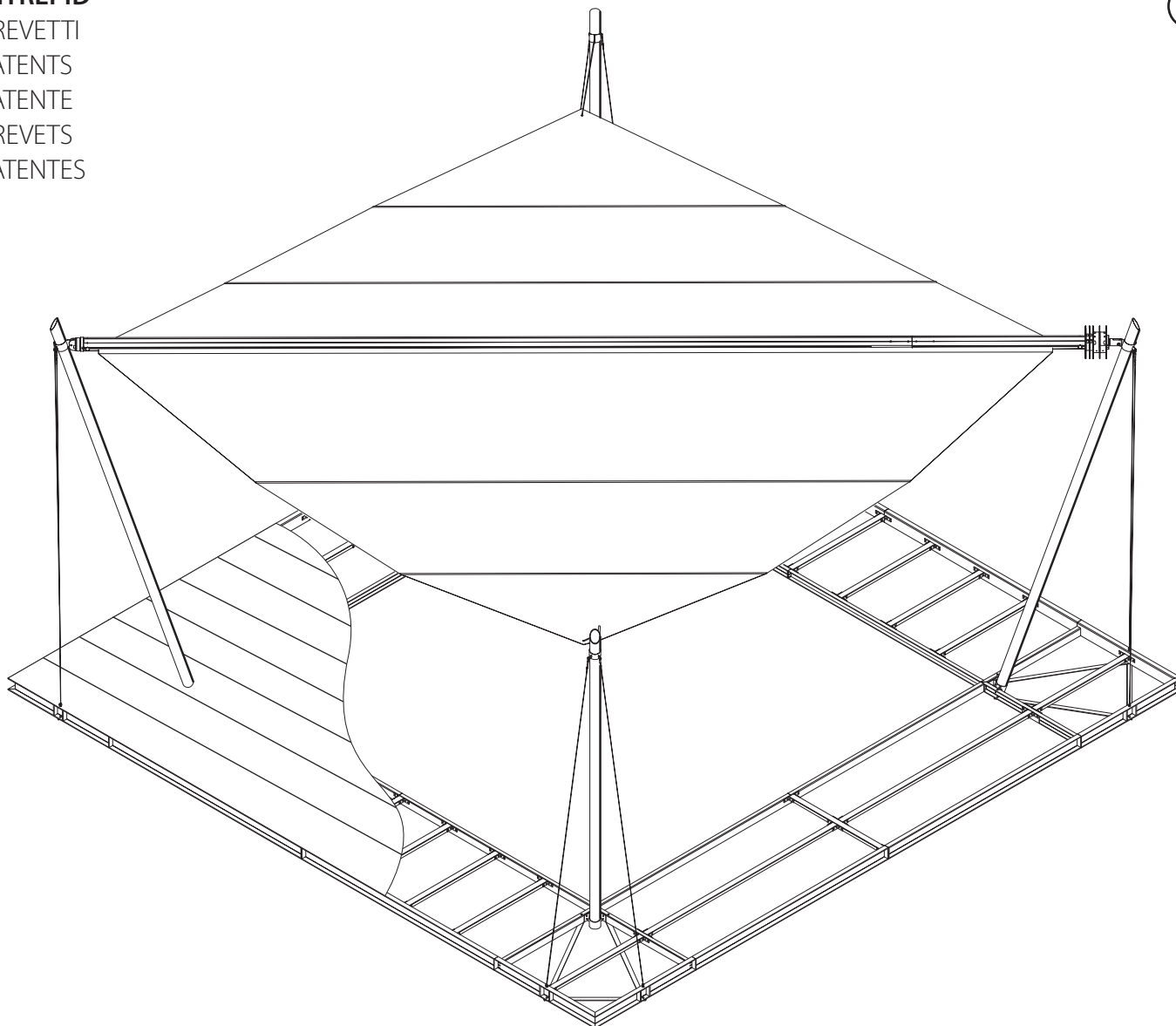


	A	B	C	D	E
Intrepid 5 - 27 m ²	mm 5200	5200	6440	3000	3500
Intrepid 6 - 38,5 m ²	mm 6200	6200	7680	3000	3500
Intrepid 7 - 52 m ²	mm 7200	7200	8920	3000	4000

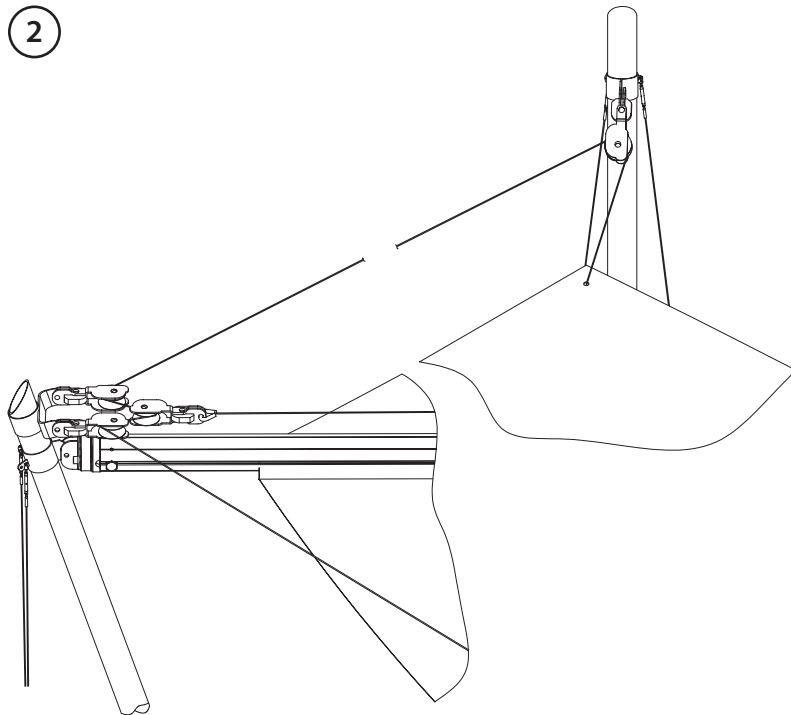
INTREPID

BREVETTI
PATENTS
PATENTE
BREVETS
PATENTES

1



2



1

09425148.5

Basamento modulare
Modular base
Modularer Unterbau
Base modulaire
Basamento modular

2

09425043.8

Pilastro con sistema di comando
Pillar with control system
Pfeiler mit Bediensystem
Pilier avec système de commande
Column with sistema de mando

