

LEAF

The modular space for living outdoor





SHADELAB® un'azienda che parte dal sole.

Un vero laboratorio, un centro di eccellenza nel quale professionisti del design, dell'architettura, dell'ingegneria e della comunicazione adottano idee e criteri innovativi che cambieranno il mondo delle tende da sole da oggi in poi. In un ambiente dinamico e stimolante, il team di **ShadeLAB** ricerca e sviluppa progetti che ridisegnano sistemi e componenti per la protezione solare. Grazie a una **collaborazione strategica** con un primario studio di design e architettura italiano, **ShadeLAB** ha creato nuovi oggetti di arredo esterno, vestendo con uno stile unico la più avanzata tecnologia per la protezione solare. L'obiettivo è quello di pensare e proporre soluzioni integrate per il benessere degli spazi esterni e non semplici elementi d'arredo. Abituati a guardare le tende da sole da un punto di vista diverso: quello del design. **Il design di ShadeLAB.**

Designer: Mario Mazzer. Dopo la laurea in Architettura nel 1978, consegue il diploma di Design Industriale al Politecnico di Milano nel 1979. Si forma con maestri del design italiano come Castiglioni e Zanuso e si distingue in numerosi concorsi internazionali tra i quali il Young & Design Award e il Reddot Design Award. Nell'ambito del design industriale ha

collaborato con molte delle più prestigiose aziende di design quali Artemide, Busnelli, Martex, Meson's, Permasteelisa, Poliform, Varaschin, Zanotta. Collabora con **ShadeLAB** per lo sviluppo di nuove tipologie di tende da sole che, attraverso il design, rispondano alle crescenti esigenze architettoniche dell'arredo esterno sia residenziale che urbano.

Per **ShadeLAB** innovare significa anche gestire con grande cura il servizio verso il cliente. Prima della vendita consigliando soluzioni, integrando progetti, personalizzando le tende secondo le più svariate necessità. Nel post-vendita dando la garanzia di 5 anni sul prodotto e offrendo assistenza tecnica qualificata per ogni esigenza. **Comunicare è innovare:** in questo **ShadeLAB** è affiancata da professionisti in grado di proporre soluzioni marketing personalizzate per ogni singolo cliente. Per questo **ShadeLAB** investe quotidianamente in nuovi strumenti di comunicazione sia dal punto di vista commerciale che dal punto di vista tecnico. Solo così si riesce ad esprimere pienamente la filosofia aziendale: **innovare e ricercare l'eccellenza.**

SHADELAB® a company that starts from the sun.

*A true lab, a centre of excellence where design, architecture, engineering and communication professionals have adopted innovative ideas and criteria that will change the world of the sun protection awning forever. In a dynamic and stimulating environment, the **ShadeLAB** team studies and develops projects that re-design systems and components for sun shading. Thanks to a **strategic collaboration** with a significant Italian design and architecture firm, **ShadeLAB** has created new objects for the outdoor décor, dressing the most advanced technology for sun shading with a unique style. Our aim is to produce integrated solutions for the outdoor wellness and not mere furnishing objects. Become accustomed to looking at awnings from a different point of view: the design perspective.*

The ShadeLAB design.

Designer: Mario Mazzer. After graduating in architecture in 1978, Mario Mazzer received his Diploma in Industrial Design at Politecnico di Milano in 1979. He gained experience working with leaders in Italian design, such as Achille Castiglioni and Marco Zanuso. He has since been awarded with an assortment of prizes, such as the Young & Design Award and the Red dot Design Award. In the field of industrial design

he has worked for some of the most important Italian design companies such as Artemide, Busnelli, Martex, Meson's, Permasteelisa, Poliform, Varaschin and Zanotta. Working closely with **ShadeLAB**, Mario continues to develop new concepts of awnings that, through design, can meet the growing architectural needs in the home and urban outdoor décor.

For **ShadeLAB** innovation also involves careful management of customer service. In pre sales by offering solutions, integrating projects and customizing awnings to every application. In the after sales, supported by a 5 year guarantee on all products and qualified technical assistance. **Communication is innovation;** together with professionals in this field, **ShadeLAB** is able to propose customized marketing solutions for clients, investing daily in new communication tools, both commercial and technical. Our philosophy; **innovation and research of excellence.**

ShadeLAB
international awards:



DME AWARD DESIGN
MARKING
EUROPE
HONOURABLE MENTION 2009

R+T 2009 INNOVATION PRIZE
NOMINATION





LEAF arreda terrazze, patio e giardini ed è la struttura perfetta per ombreggiare con uno stile unico le aree leisure di hotel, resort e locali pubblici, in contesti residenziali sia classici che moderni.

La struttura è interamente in alluminio ed è brevettata nel design e nella tecnologia a livello europeo; è certificata dal TÜV Rheinland nella massima classe di resistenza al vento secondo la normativa EN 13561 (classe 3); i suoi brevetti di design tecnologico sono validi in tutti gli stati dell'Unione Europea. Un modulo singolo misura al massimo 5x5 metri con un'altezza di 3 metri; grazie al suo brevettato kit di giunzione a quattro vie, LEAF è giuntabile potenzialmente all'infinito in tutte le direzioni, anche ad altezze differenziate. LEAF è una soluzione tecnologica brillante che consente di ottenere tre diverse varianti:

- Leaf Ground, installazione su 4 colonne portanti.
- Leaf Fall, installazione su 2 colonne e attacco a parete o soffitto.
Nella versione Rinforzata permette la protezione anche contro la pioggia.
- Leaf Sky, installazione sospesa senza colonne, attacco parete o soffitto
Installabile anche su strutture preesistenti come pergole e strutture in legno.

Il tessuto, che scorre su guide laterali, può essere utilizzato con onde di dimensioni personalizzabili oppure dritto e l'impacchettamento può essere orientato su entrambi i lati.

La possibilità di aggiungere delle tende a caduta verticale, il tettuccio protettivo e la motorizzazione completano una gamma di soluzioni che rendono Leaf una protezione solare versatile con infinite possibilità di installazione, mantenendo sempre in primo piano il design italiano. Come tutte le tende **ShadeLAB**, anche LEAF è garantita 5 anni.

***LEAF** is the ideal structure for terraces, patios and gardens and can shade the leisure areas of hotels, resorts, cafés and restaurants with a unique style, both in classic and modern environments.*

The structure is fully made of aluminium and is certified by TÜV Rheinland in the highest class of wind resistance (Class 3) according to EU norm 13561; its design and technological patents are valid in all EU Member States. A single section is 5x5 metres with 3 m height; thanks to its patented 4 ways junction set, LEAF can be coupled infinitely in any direction, even at different heights.

LEAF is a technologically brilliant solution available in three different versions:

- Leaf Ground, with 4 columns.
- Leaf Fall, with 2 columns and wall or ceiling installation.
The Reinforced version offers protection also against rain.
- Leaf Sky, self standing without columns, with wall or ceiling installation.
It can also be installed on pre-existing structures like wooden pergolas.

The fabric slides into lateral guides and can be used with waves of different bespoke sizes or straight; closure can be on both sides. Leaf can be further customised adding lateral drop awnings, a protective hood or the motorization kit. The result is a versatile shading system with a wide range of installation options and fine Italian design.

*Like all **ShadeLAB** products, LEAF has a 5 year guarantee.*





04

Leaf

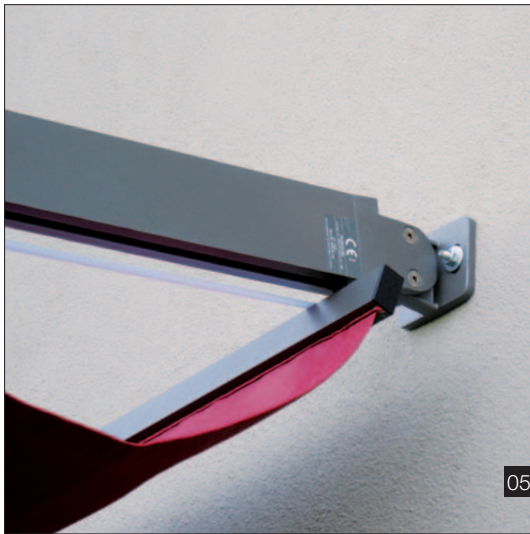
[In inglese «foglia»]



Leaf

Infinite possibilità di installazioni ma un unico valore: qualità e design italiano.

Wide range of installation options with a unique value: quality and Italian design.



05



06



07

- 01. Leaf Fall doppia colore Graphite Sablè
- 02. Leaf Sky su struttura legno/vetro
- 03. Leaf Ground giuntate con tende laterali a caduta
- 04. Leaf Sky su installazione parete/parete
- 05. Dettaglio attacco parete/soffitto
- 06. Leaf Sky su struttura preesistente
- 07. Leaf Ground doppia 10 x 5 metri

- 01. Leaf Fall Graphite Sablè, coupled
- 02. Leaf Sky on glass/wooden structure
- 03. Leaf Ground coupled with lateral drop awnings
- 04. Leaf Sky with wall/wall installation
- 05. Close-up: wall/ceiling fixing
- 06. Leaf Sky on a pre-existing structure
- 07. Leaf Ground coupled, 10x5 meters



Leaf

[In inglese «foglia»]



Leaf

Per ogni esigenza,
la soluzione più adatta.

*The most suitable
solution for every need.*

04



05



06



07

01. Particolare Leaf Fall
02. Particolare Leaf Ground
03. Leaf Fall rinforzata per pioggia
04. Soluzione speciale per fissaggio colonna
05. Dettaglio innesto inclinato nel capitello
06. Particolare Leaf Sky chiusa
07. Leaf Sky montata sotto struttura pre-esistente

01. Close-up: Leaf Fall
02. Close-up: Leaf Ground
03. Leaf Fall reinforced against rain
04. Special solution for the column fixing
05. Close-up: inclined profile in the junction kit
06. Close-up: Leaf Sky closed
07. Leaf Sky installed on a pre-existing structure

CARATTERISTICHE TECNICHE _ TECHNICAL FEATURES

Caratteristiche generali

- Misura massima modulo singolo 500x500 cm
- Classe 3 di resistenza al vento secondo la norma EN 13561 (500x500)
- Design brevettato
- Brevetto tecnologico
- Certificato TÜV Rheinland
- Modulare: offre la possibilità di giuntare moduli per coprire qualsiasi metratura
- Versione manuale o motorizzata
- Possibilità di aggiungere il tettuccio protettivo (non per Sky)
- Telo con onde o telo dritto (no teso)
- Struttura completamente in alluminio
- Viteria Inox certificata Italiana
- Telo smontabile facilmente per pulizia
- Carrellini scorrevoli su cuscinetti
- Nessuna vite in vista

GROUND

- 4 colonne portanti
- Altezza standard 250 cm, massimo 300 cm
- Possibilità larghezza 600 cm con colonne a 500 cm
- Possibilità moduli giuntati ad altezze differenti
- Possibilità impacchettamento telo su entrambi i lati
- Possibilità chiusura laterale con tende a caduta
- Possibilità inclinazione telo per scarico acqua
- 4 load-bearing columns
- Column standard height: cm 250; maximum 300 cm
- Width can be 600 cm with columns at 500 cm
- Sections can be coupled at different heights
- Fabric can be closed on both sides
- Lateral drop awnings can be installed to close the structure
- Fabric can be inclined for water draining



FALL

- 2 colonne e attacco parete/soffitto
- Altezza standard colonne 250 cm, massimo 300 cm
- Possibilità larghezza 600 cm con colonne a 500 cm
- Dritta o inclinata fino a 20°
- Possibilità impacchettamento telo su entrambi i lati
- Possibilità chiusura frontale con tenda a caduta
- 2 columns and wall/ceiling installation
- Column standard height: cm 250; maximum 300 cm
- Width can be 600 cm with columns at 500 cm
- Straight or inclined up to 20°
- Fabric can be closed on both sides
- A drop awning can be installed on the front to close the structure



General features

- Maximum sizes of a single section: 500x500 cm
- Class 3 wind resistance according to norm EN 13561 (500x500 cm)
- Patented design
- Technological patent
- Certified by TÜV Rheinland
- Modular: it can be coupled infinitely to cover any size
- Manually operated or motorized
- Optional protective hood (not for the Sky version)
- Fabric can be either with waves or straight (not tensioned)
- Structure is totally in aluminium
- Certified Italian Stainless steel screws and pins
- Fabric can be easily removed for cleaning and maintenance
- Fabric-hanging sliding systems on bearings
- No visible screws

SKY

- Attacco parete/parete o soffitto/soffitto
- Utilizzabile anche sotto strutture e pergole preesistenti
- Versione manuale dimensione massima 600x700 cm
- Wall/wall or ceiling/ceiling installation
- It can be installed on pre-existing structures and pergolas
- Maximum size of the manual version: cm 600x700



FALL RINFORZATA

- 2 colonne e attacco parete/soffitto
- Altezza standard colonne 250 cm, massimo 300 cm
- Possibilità sporgenza 600 cm con colonne a 500 cm
- Dritta o inclinata fino a 20°
- Possibilità chiusura frontale con tenda a caduta
- Impacchettamento laterale per scarico acqua
- Inclinazione minima 3°
- 2 columns and wall/ceiling installation
- Column standard height: cm 250; maximum 300 cm
- Width can be 600 cm with columns at 500 cm
- Straight or inclined up to 20°
- A drop awning can be installed on the front to close the structure
- Fabric is closed laterally to enable water draining
- Minimum inclination: 3°



PROGETTAZIONE PERSONALIZZATA

ShadeLAB estende al massimo la flessibilità d'impiego della tenda LEAF progettando e realizzando applicazioni su misura pressochè illimitate:

- adattamento dimensionale
- adattamento strutturale
- adeguamento funzionale
- integrazione impatto estetico.

Ogni esigenza trova una soluzione esclusiva.

I nostri tecnici realizzano un primo progetto dopo sopralluogo o dopo aver ricevuto i disegni tecnici del sito di installazione, passando poi alla realizzazione di modelli in 3D da presentare al cliente.

Una volta approvato, il prodotto entra in produzione e in breve tempo viene realizzato e consegnato.

CUSTOMIZED DESIGN

Thanks to the great flexibility of the LEAF structure, ShadeLAB can design and manufacture countless customized solutions.

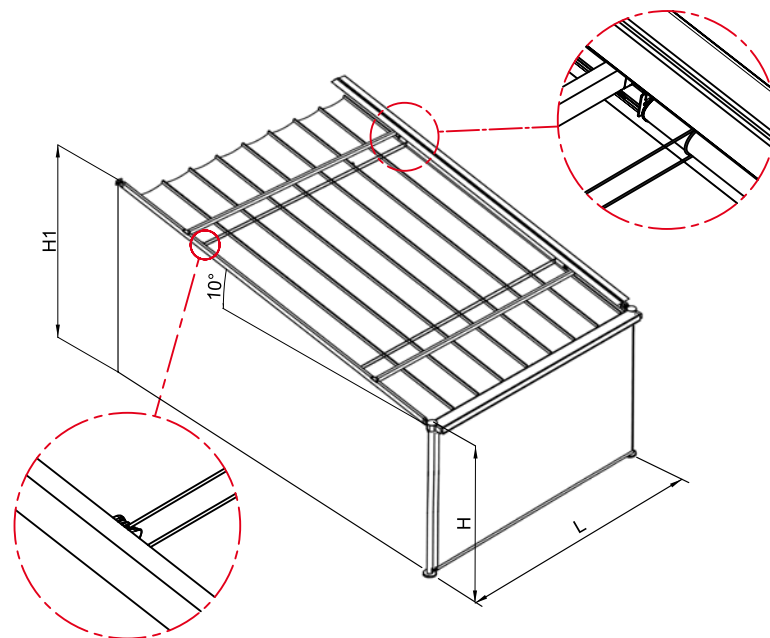
- dimensional adaptation
- structural adaptation
- functional adaptation
- integration of aesthetic impact

An exclusive solution for every need.

After making an inspection or receiving the technical drawings, our technical department draws a first project and creates the 3D models that submits to the customer. Once the project is approved, the product is manufactured and fast delivered.



Rendering per la presentazione al cliente
Rendering to be submitted to the customer



Primo progetto con bozze delle soluzioni tecniche
First project with the drafts of technical solutions



Foto del lavoro realizzato
Picture of the outcome

Colori disponibili Colours available



Motori Motors

Per l'automazione delle sue tende Shadelab ha scelto due fornitori noti per l'esperienza e le soluzioni tecnologiche offerte.



For the automation, ShadeLAB works with two suppliers, well-known for their expertise and technical solutions.



PATENTED



REGISTERED DESIGN



PROGETTI SPECIALI PER INFINITE SOLUZIONI

Sfruttando al massimo la modularità della tenda LEAF, Shadelab è in grado di realizzare progetti su misura e strutture speciali adattandole ad ogni contesto. Da oggi la personalizzazione degli spazi esterni trova nella LEAF la soluzione ideale.

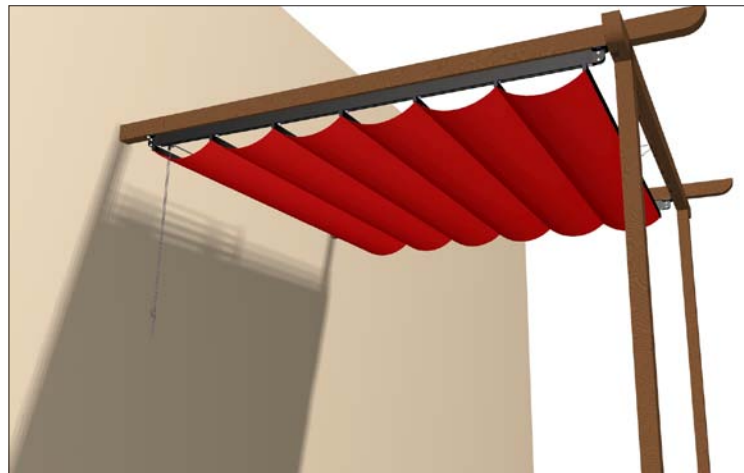
LEAF ACCOPPIATE PER MODULARITÀ MULTIPLE
COUPLED LEAF WITH MULTIPLE CONFIGURATIONS



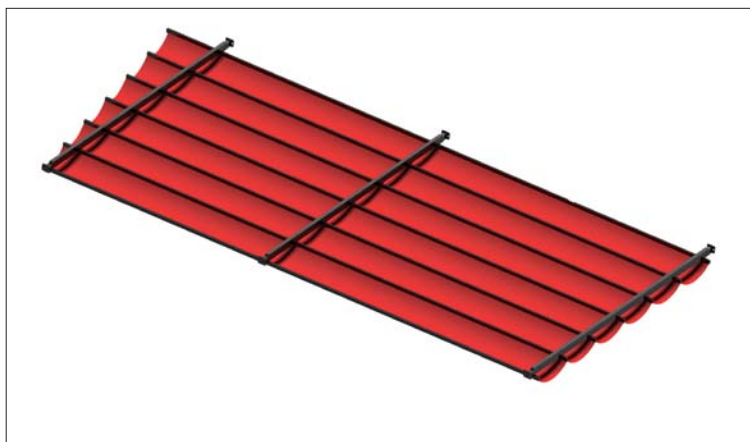
CUSTOMIZED PROJECTS FOR COUNTLESS SOLUTIONS

ShadeLAB is able to develop bespoke projects and special structures for any context, thanks to the high modularity of the LEAF structure. LEAF, the ideal solution to customize your outside spaces.

LEAF SKY MONTATA SU PERGOLA IN LEGNO
LEAF INSTALLED ON A WOODEN PERGOLA



LEAF SKY CON 3 GUIDE E TELO ASIMMETRICO
LEAF SKY WITH 3 GUIDES AND ASYMMETRIC FABRIC



LEAF CADUTA PER CHIUSURA LATERALE
LEAF WITH DROP AWNING FOR LATERAL CLOSURE



OPTIONAL

Leaf dispone di una serie di utili optional che ne completano le funzionalità.

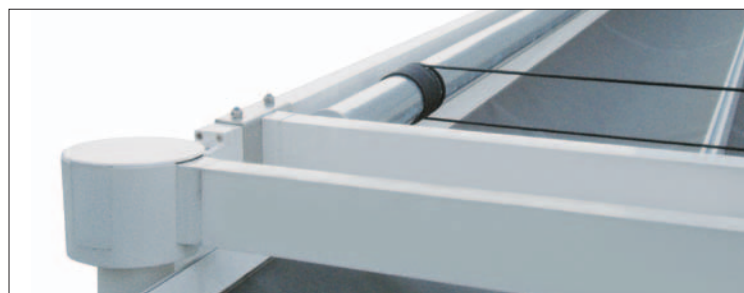
TETTuccio PROTETTIVO
PROTECTIVE HOOD



OPTIONAL

Leaf can be matched with optional extras to increase its functionality.

KIT MOTORIZZAZIONE
MOTORIZATION KIT



TESSUTI

LEAF è personalizzabile scegliendo uno tra gli oltre 800 tessuti disponibili, diversi sia per colori che per caratteristiche tecniche:

TESSUTO ACRILICO

È il classico tessuto per la protezione solare, resistente e disponibile in centinaia di varianti colore, trattato per essere idrorepellente.

TESSUTO POLIESTERE

La nuova frontiera del tessuto per la protezione solare.

TESSUTO RESINATO

In versione sia acrilico che poliestere è spalmato da un lato con una resina trasparente che lo rende impermeabile all'acqua.

PVC PRECONTRAIN 302

Tessuto in PVC completamente impermeabile all'acqua e lavabile facilmente.

SOLTIS 92

Tessuto microareato dall'alto fattore protettivo che permette la circolazione dell'aria e il mantenimento di una temperatura costante sotto la struttura.

TENCATE

Tessuto poliestere, spalmato in entrambi i lati con una resina trasparente che lo rende impermeabile all'acqua.

COLLEZIONE TIME ZONES

ShadeLAB ha realizzato una collezione di tessuti selezionati ed esclusivi. Quattro linee in grado di dare risalto ad elementi d'arredo belli da guardare e piacevoli da utilizzare: Avenida, Boulevard, Lungomare e District.

FIBRA ACRILICA HI-QUALITY

I Tessuti della linea Time Zones sono in 100% di fibra acrilica "outdoor" tinta in massa, trattati con speciali particelle micrometriche ad elevata area superficiale che esaltano la repulsione alla normale formazione di sporcizia, la repellenza idrica e agli olii, nonché un'eccellente stabilità dimensionale.



FABRICS

LEAF can be customized with a huge range of over 800 fabric colours and types to choose from:

ACRYLIC FABRIC

The traditional fabric for the sun shading. Resistant and water repellent, it is available in hundreds of colour variants.

POLYESTER FABRIC

The new frontier of fabrics for the sun shading.

RESINED FABRIC

It can be both acrylic and polyester. It is treated on both sides with a transparent resin that renders it waterproof.

PVC PRECONTRAIN 302

PVC fabric, totally waterproof and easy to clean.

SOLTIS 92

Highly protective fabric; it is air-permeable and keeps a constant temperature under the structure.

TENCATE

Polyester fabric, treated on both sides with a transparent resin that renders it waterproof.

TIME ZONES COLLECTION

ShadeLAB has created a collection of 28 selected exclusive fabrics. Four lines to enhance décor objects that are beautiful for the eyes and comfortable to use: Avenida, Boulevard, Lungomare and District.

HIGH-QUALITY ACRYLIC FABRIC

The Time Zones fabrics are 100% "outdoor" dyed acrylic fabric, treated with special nanometric particles that make the fabric repellent to ordinary dirt formation, water and oil repellent and provide excellent dimensional stability.



GLI ALTRI PRODOTTI SHADELAB

Un design rivoluzionario applicato a tecnologie e funzionalità innovative, per soddisfare qualsiasi tipo di esigenza d'ombreggiamento e protezione, sia domestica che professionale.

THE OTHER SHADELAB PRODUCTS

A revolutionary design applied to new technologies and new functions, to meet any shading and protection need for domestic and commercial applications.

KLIP

È la classica tenda su barra quadra, reinventata con un design innovativo.

The classic square bar awning, re-invented with innovative design.



STEIN

Ogni singolo componente è stato progettato e modellato alla perfezione.

Every single component is created and designed to perfection.



SVET

Design estremo e prestazioni all'avanguardia per una tenda assolutamente unica.

Extreme design and cutting-edge performance: an absolutely unique model.



STILLA

Perfetta alternativa alla tenda da sole a barra quadra.

Perfect alternative to the square bar awnings.



KUMO

Stile essenziale, nessuna vite in vista. Massima funzionalità grazie alla chiusura sempre ermetica.

Pure stile, no visible screws. Highest functionality thanks to its always hermetic closure.



SHAN

Vincitrice del red dot design award 2010, è lo stato dell'arte delle tende a cassetto.

Red dot design award 2010 winner; it is the state-of-the-art of the cassette awnings.



ILIOS

Linee eleganti, innovazione tecnologica e versatilità nelle installazioni.

Elegant lines, technological innovation and a wide range of installation options.



mod. ILIOS RAY

AIRE

Design squadrato per una tenda perfettamente in linea con lo stile di progettazione contemporaneo.

Squared design for a model that is perfectly in line with contemporary building style.



mod. AIRE RAY

HEKK

Perfetta per il riparo dal vento e per creare maggior privacy.

Perfect for the wind protection and to create more privacy.





Art direction
UbisThree

Printed in Italy
by Comigraf
02/2012



via Lazio, 42
31045 Motta di Livenza (TV) - Italy

t: +39 0422 1786080
f: +39 0422 1788073

info@shadelab.it
www.shadelab.it

